

ヤバイッス

C1-938-KH (カーキ)
C1-938-TN (タン)
C1-938-BK (ブラック)

取扱説明書

このたびは、本製品をお買い上げいただき誠にありがとうございます。
安全にご使用いただくためにも本取扱説明書を必ずお読みになり、
内容を理解してからご使用ください。
また、取扱説明書は大切に保管してください。

本製品は、キャンプ用チェアとオットマン（足置き）のセットです。それ以外の用途では使用しないでください。使用者および他の人々への危害や財産への損害を未然に防ぎ、ご購入いただいた製品を安全に正しくお使いいただくために、以下に書かれた警告注意事項を必ずお守りください。



警告

死亡または重傷などを負う可能性が想定される内容を示しています。

- 本製品のいずれかの部品に異常が見受けられた場合、また異常を感じた場合はただちに使用を中止してください。

○異常のあるまま使用すると思わぬ事故につながる恐れがあるため大変危険です。

- 安定した地面の上でご使用ください。

○凹凸・傾きがある、濡れている、すべりやすい場所では使用しないでください。
転倒して怪我をする恐れがあります。

- 勢い良く本製品に座ったり、飛び乗ったりしないでください。

○座面に通常の数倍以上の荷重がかかり、破損したり、転倒により怪我をする恐れがあります。

- 脚部フレームが確実に固定されていることを十分確認してから使用してください。

○フレームや生地が破損し・脱落し、転倒により怪我をする恐れがあります。

- 直接炎を当てることや火の近くに放置することはしないでください。

○火の粉が当たっても燃えにくい生地を使用していますが、火の粉のかかり方によっては生地に穴が空いたり、燃える可能性があります。



注意

傷害を負う可能性または物的損害のみが発生する可能性が想定される内容を示しています。

- 本セットの最大静止耐荷重量はそれぞれ100kgです。

○耐荷重量は測定値であって保証値ではありません。
製品にかかる重量は積載物・積載方法によっても変わりますので、あくまで目安としてご使用ください。

- 組立設置及び、解体撤去に際しては、可動部に注意してください。

○手や指を挟んで、怪我をしてしまう場合がございます。

- 小さなお子様に組立・撤収をさせないでください。

○使用法を誤り、怪我や製品の破損の原因となる恐れがあります。

- 左右の脚を異なる高さにしないでください。

○バランスが悪くなり、転倒・怪我をしてしまう場合がございます。

- 組み立て時や折りたたみ時には、本製品に無理な力を加えないでください。

○破損の原因となる場合があります。
また、破損したパーツで怪我をしてしまう可能性があるため大変危険です。

- 淡色の衣類を着用した状態で座らないでください。

○素材の特性上多少色落ちや色移りすることがあります。
特に、湿った状態で生地部分と摩擦すると衣服等に色移りすることがありますのでご注意ください。

●直射日光の当たる場所では、長時間使用・放置しないでください。

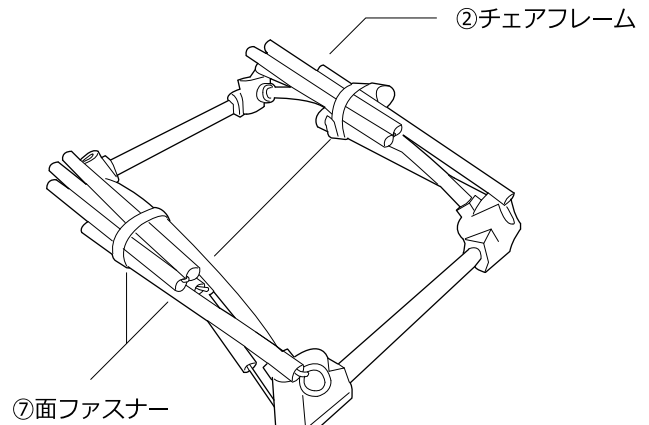
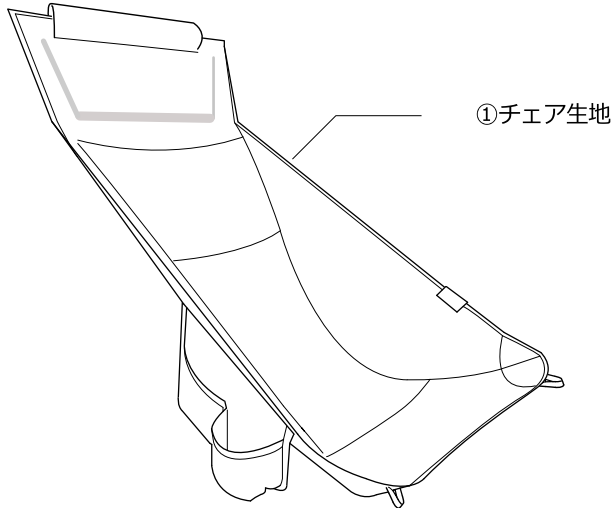
○フレーム部が熱くなり、変形する恐れがあります。

●使用中に居眠り・仮眠などの睡眠行為をしないでください。

○転倒・怪我をする恐れがあります。

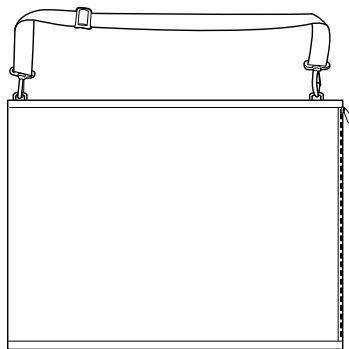
各部の名称およびセット内容

■チェア本体



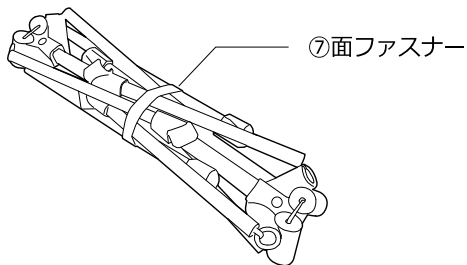
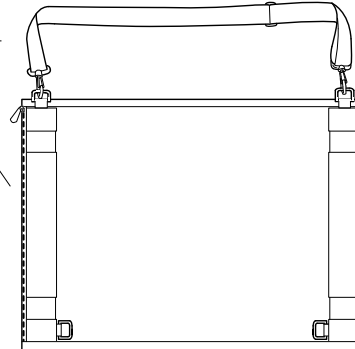
■オットマン

【表面】



③オットマン生地

【裏面】



製品仕様

【材質】 生地：帆布（コットン）、ポリエステル
フレーム・ポール：アルミ合金

【原産国】 中国

<組立方法>

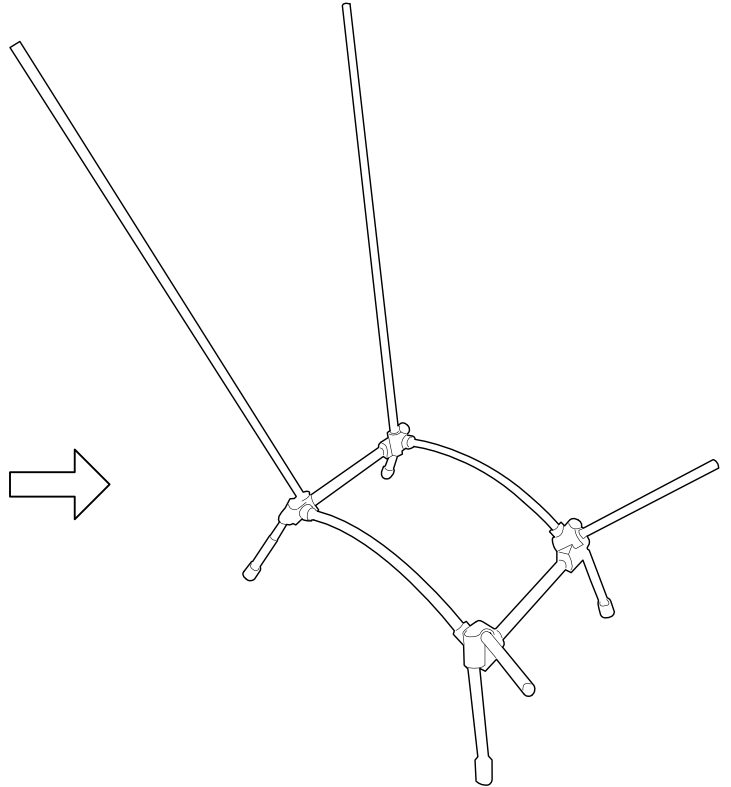
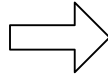
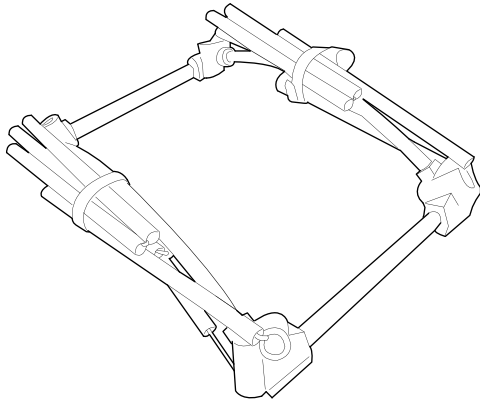


組立・撤収方法は製品ページ上でも詳しくみることができます。



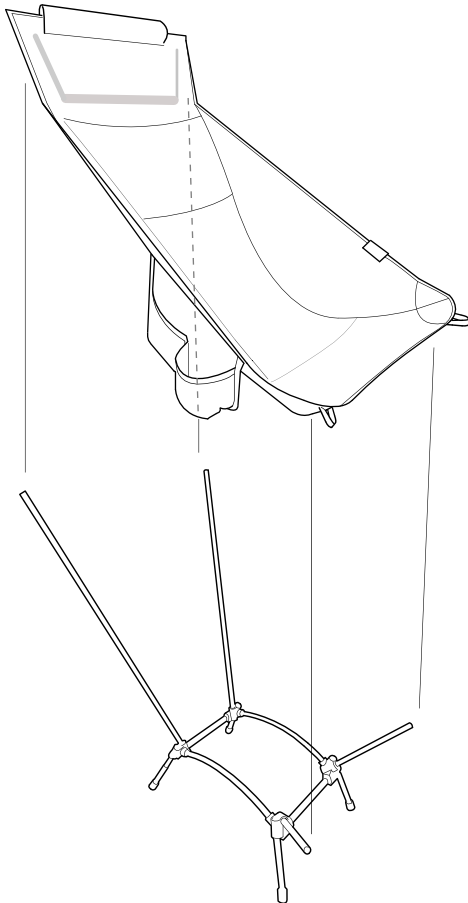
■チェア本体

1. フレームを展開してください。



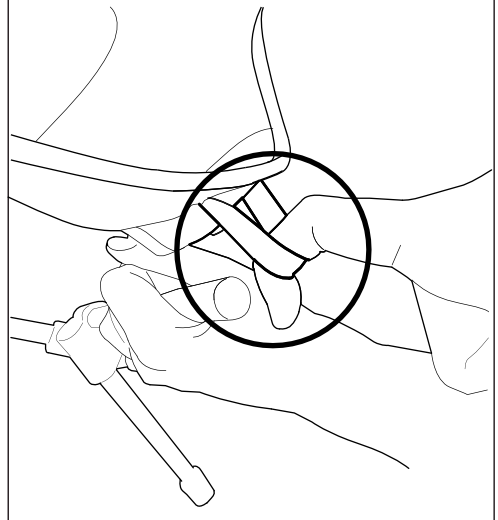
2. 背もたれ側（上側）から生地をフレームに差し込んでください。

* フレームの片方を少しだけ差し込んでからもう一方も差し込むと、組み立てやすくなります。
また、安全のため奥まで確実にフレームを差し込んでください。



POINT

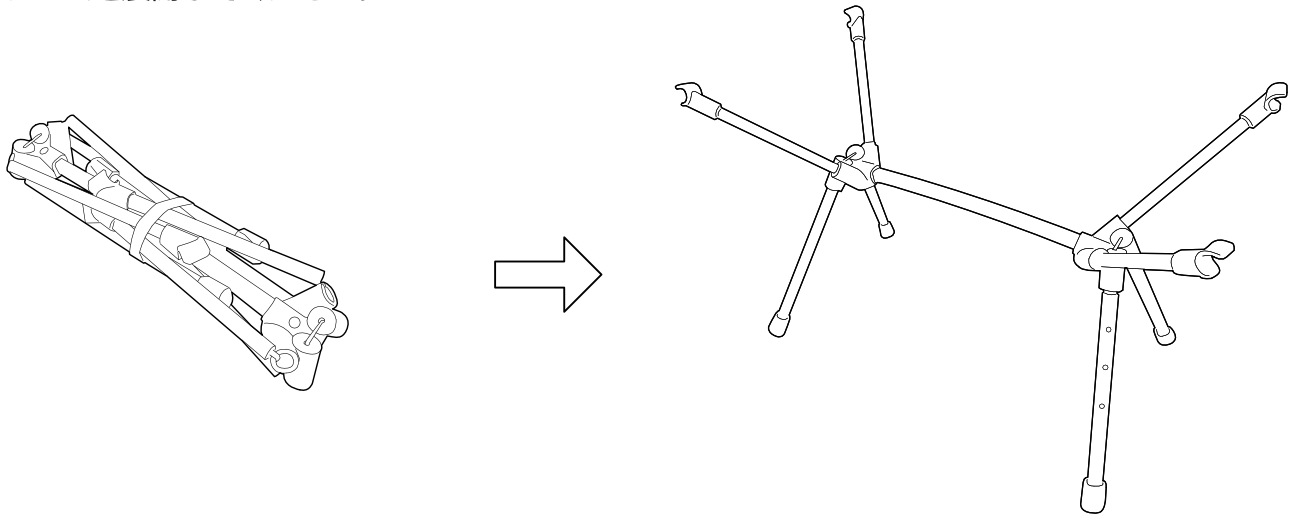
生地下部のループを持ち手にすると、フレームを脱着しやすくなります。



3. すべてのパーツが確実に組み付けられているか確認し、お好みの高さに調整してください。
安定した地面へ設置して完成です。

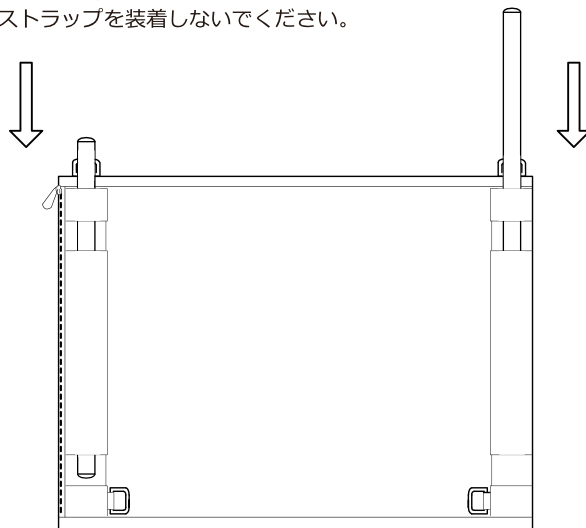
■オットマン

1. フレームを展開してください。

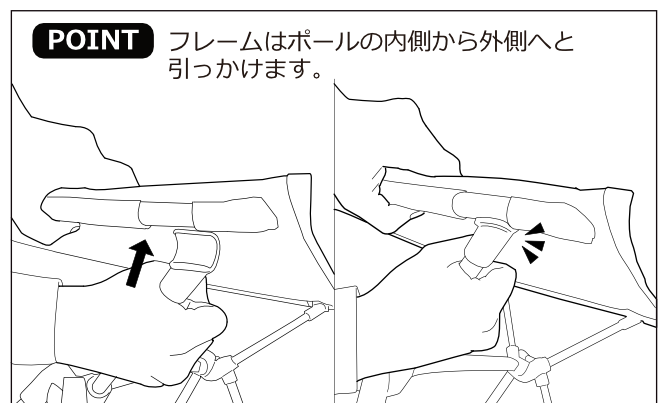
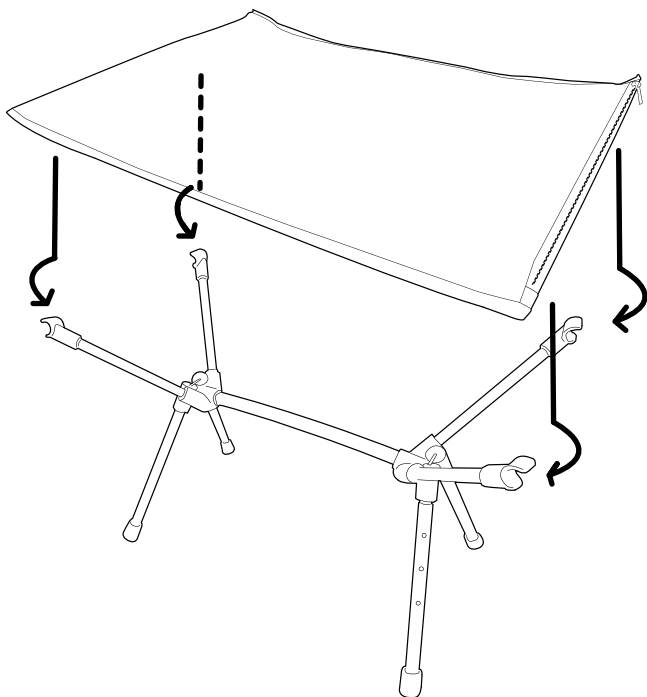


2. 生地背面にポールを差し込んでください。

*安全のため奥まで確実にフレームを差し込んでください。
また、オットマンとして使用する際はストラップを装着しないでください。



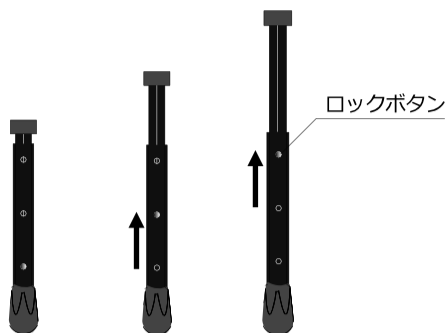
3. フレームをポールに引っ掛けて取り付けます。



4. すべてのパーツが確実に組み付けられているか確認し、お好みの高さに調整してください。安定した地面へ設置して完成です。

POINT

ロックボタンを押しながら脚部フレームを伸ばすことで、お好みの高さに調整することが可能です。オットマンの脚部フレームは、4本とも高さをそろえて利用してください。



脚部フレームを伸ばして使用する場合は、脚部フレームを4本全て展開して利用してください。

※下の写真のような組立状態だと不安定のため、転倒により怪我をする恐れがあります。※写真はC1-774です。



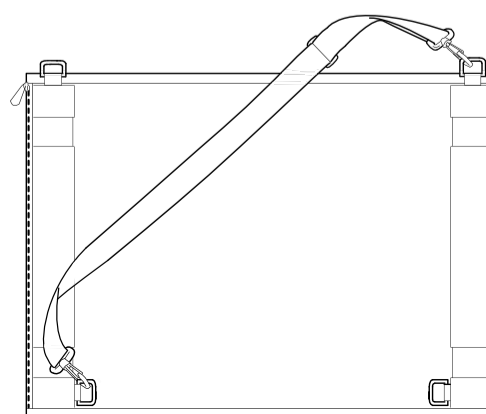
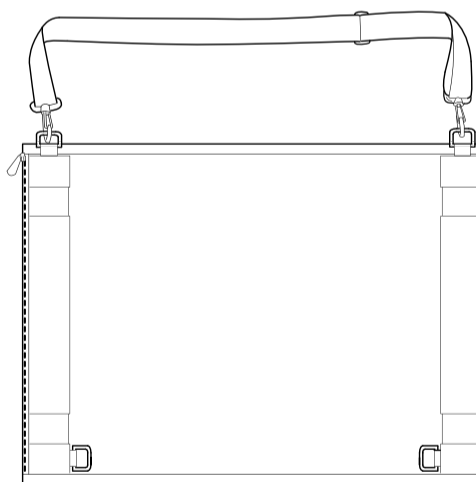
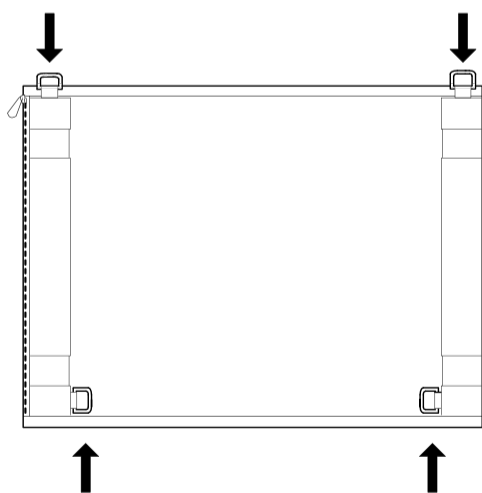
<撤収方法>

撤収は組立と逆の順番で行ってください。

<収納方法>

オットマン生地内部に製品一式を収納することができます。収納時にオットマン生地付属のストラップを取り付けると、収納袋を兼ねたショルダーバッグとしても使用できます。

*ストラップは生地裏面の4か所のDリング(矢印部分)の、いずれか2か所に取り付けてください。



収納、保管方法について

●使用後は汚れを落として、完全に乾燥させてください。

濡れたまま保管すると、色移りやカビ、腐食、劣化の原因となります。汚れを落とす場合は、固く絞った布で拭き取り、完全に乾燥させてください。

※シンナーベンジンなどの有機溶剤は、色落ちや変色などの原因となるので、使用しないでください。

●高温多湿を避け、直射日光の当たらない風通しのよい場所に保管してください。

保管方法を誤ってしまうと、色移りやカビ、腐食、劣化の原因となります。

●廃棄の際は各地方団体の指示に従って廃棄してください。

快適にご使用いただくためのQ&A

Q.部品の購入はどのようにすればよいですか。

A.通常使用による部品の消耗などにつきましては、下記ページにて交換用部品を販売しております。

【補修パーツページ】



https://ec.dod.camp/products/list?category_id=25

※ご希望の部品がない場合は、弊社サポートまでお問い合わせください。

Q.製品に不具合があります。

A.お客様より寄せられるご質問を、HPの「よくあるご質問」でご紹介しております。

解決せず不良が疑われる場合にはwebページより弊社サポートまでご連絡ください。

※テント等の修理についてもHPよりご確認ください。

【FAQ】



製品に関するよくある質問を掲載しております。
<https://www.dod.camp/support/faq/>

【お問い合わせフォーム】



<https://www.be-s.co.jp/contact/agreement/user>

TEL:050-5305-9905

(平日10:00-17:00 土日祝日、盆休、年末年始休)

※サービス向上のため、お電話の内容は全て録音させていただいております。

※出来る限りWEBサイトお問い合わせフォームよりお問い合わせください。

※お問い合わせの際は、製品名、製品型番、製造番号、ご購入店名、ご購入年月日、ご住所、お名前、ご連絡先をお知らせください。

Q.DOD製品の詳細について知りたいです。

A.製品ページでご案内しております。また、新製品やイベント情報、キャンプに関する情報などはSNSでもご案内しております。

【製品ページ】



DODキャンプ 検索

<https://www.dod.camp/>

【販売ページ】



DOD STORE 検索

<https://ec.dod.camp/>

【情報配信ツール】

< Twitter >



< Facebook >



< Instagram >



< YouTube >



< DODジャーナル >

