

チンアナゴペグ2

LP5-635-SL

取扱説明書

このたびは、本製品をお買い上げいただき誠にありがとうございます。安全にご使用いただくためにも本取扱説明書を必ずお読みになり、内容を理解してからご使用ください。また、取扱説明書は大切に保管してください。

本製品は、キャンプ用のランタンポールを設置するためのペグとランタンハンガーのセットです。それ以外の用途では使用しないでください。使用者および他の人々への危害や財産への損害を未然に防ぎ、ご購入いただいた製品を安全に正しくお使いいただくために、以下に書かれた警告注意事項を必ずお守りください。



警告

死亡または重傷などを負う可能性が想定される内容を示しています。

●燃料を使用するランタンや1kg以上の重いランタンを吊り下げる場合には、必ずビッグタープポール（XP5-507シリーズ）を使用し、近くに燃えやすいものを配置したり、人が近づかないようにしてください。またポールの長さは最大で250cmまでにしてください。

- それ以外のポールを使用して1kg以上の重いランタンを吊り下げた場合や250cmより高いポールを使用した場合、本製品が転倒したりポールが折れて思わぬ事故につながる恐れがあります。
- 燃えやすいものを近くに配置すると、ランタンが落下した場合や、本製品が転倒した際、火事等の事故につながる恐れがあり大変危険です。

●本製品に2kg以上の物を吊り下げないでください。

- 荷重に耐えられず破損する恐れがあります。（耐荷重は測定値ではありません。目安として予めご了承ください。）
- どの程度の重さのものを吊り下げることができるかは接続するポールの強度や、高さ、地面の状況により変動します。吊り下げた状態で安定しているかを確認した上で使用してください。

●ぬかるんだ地面や硬すぎる地面では使用しないでください。必ず安定した地面の上で使用してください。

- 本製品が転倒し、破損する恐れがあります。
- 吊り下げたランタンが落下し、思わぬ事故につながる恐れがあります。
- 規定の深さまでペグ打ちができず、本製品が転倒し、破損する可能性があります。

●本製品のいずれかの部品や接続するポールに異常が見受けられた場合、また異常を感じた場合はただちに使用を中止してください。

- 異常のあるまま使用すると、思わぬ事故につながる恐れがあり、大変危険です。

●小さなお子様のご使用にならないでください。

- ペグは先が尖っているため、思わぬ事故につながる恐れがあり大変危険です。

●台風・暴風雨・落雷などの危険な状況下で組み立てや設営をしないでください。

- 本製品が転倒し、破損する恐れがあります。

●高温の物や火気が発生する恐れがある物には近づけないでください。

- 火気の使用により火災がおきる恐れがあります。



注意

傷害を負う可能性または物的損害のみが発生する可能性が想定される内容を示しています。

●組立設置及び、解体撤去や使用時に際しては、安全の為、手袋を着用してください。

- 可動部に手や指を挟んで、怪我をしてしまう恐れがあります。

●組み立て時には、本製品に無理な力を加えないでください。

- パーツの破損の原因となる場合があります。また、破損したパーツで怪我をしてしまう恐れがあるため大変危険です。

●製品を打ち込む際は、周囲の安全を確認した上で、ハンマー等をしっかりと握っておこなってください。

- 作業時に、ハンマーや本製品が他の人や物に当たり、思わぬ事故につながる恐れがあります。

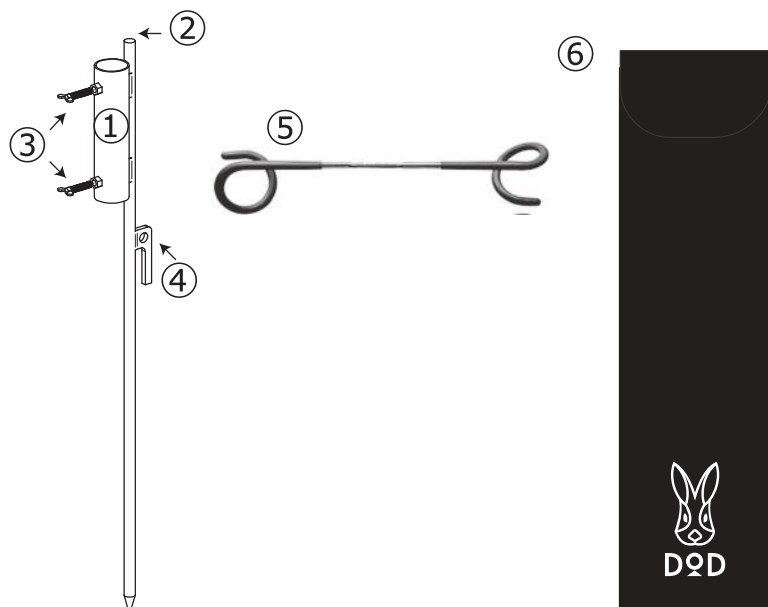
製品仕様

【材質】 ペグ：ステンレス
ランタンハンガー：スチール
バッグ：ポリエステル

【原産国】 中国

各部の名称およびセット内容


※数量の確認を必ず行ってください。

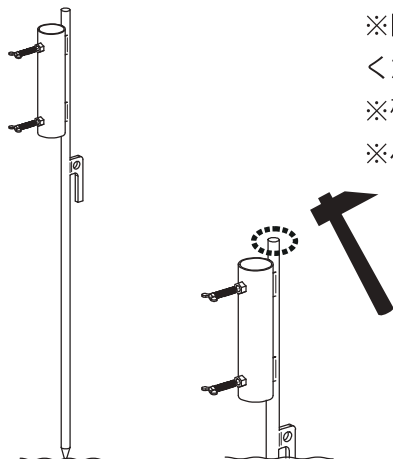


①	ポール差し込み口
②	ヘッド
③	蝶ネジ
④	フック
⑤	ランタンハンガー
⑥	収納バッグ

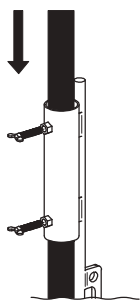
< 組立方法 >

※製品ページ上でも組立・撤収方法は詳しく見ることができます。

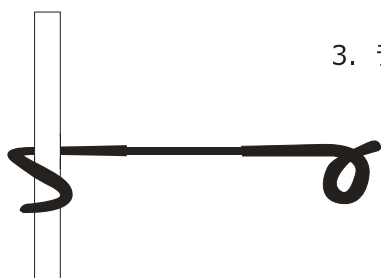
1. ペグのヘッドをハンマーで叩き地面に対して垂直にペグを打ち込みます。
※図のように、安全のため必ずフック部分が地面に埋まるまでペグを地面に打ち付けてください。
※硬すぎる地面に無理に打ち込むと破損の恐れがあるため、注意してください。
※ペグの頂点である  の部分以外の場所はハンマーで打たないでください。



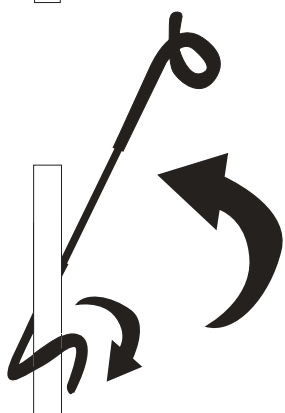
2. ポール差し込み口にポールを差し込みます。蝶ネジを締めてポールをしっかりと固定してください。
※取り付け可能ポールサイズはφ15mm～φ28mmです。



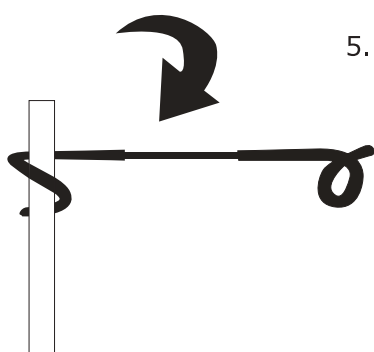
3. ランタンハンガーの先端部分を図のように連結するポールの奥側に沿わせませす。
※ランタンハンガーの左右で輪のサイズが異なります。
ポールの径に合わせてご使用ください。



4. ポールを軸としてランタンハンガーを持ち上げ、ひねりながら先端部分をポールにひっかけます。



5. ランタンハンガーをポールに対して垂直になるように倒せば完成です。
ランタンハンガーは先端に荷重がかかることでポールにしっかりと固定されます。



収納、保管方法について

- ペグは定期的なメンテナンスを行ってください。
ペグの使用後は、水洗いをし、乾いた柔らかい布で拭いてください。
錆が発生した場合は、中性洗剤や市販のステンレス用清掃溶液をで拭き取ってください。
錆が落ちにくい場合はステンレス製ブラシを使用してください。
- 高温多湿を避け、直射日射の当たらない風通しのよい場所に保管してください。
保管方法を誤ってしまうと、色移りやカビ、腐食、劣化の原因となります。
- 収納袋は洗濯しないでください。
- 廃棄の際は各地方団体の指示に従って廃棄してください。

よくあるご質問 Q&A

Q.製品に不具合があるのですが。

- A.お客様より寄せられるご質問を、HPの「よくあるご質問」でご紹介しております。
解決せず不良が疑われる場合にはwebページよりサポートまでご連絡ください。
※テントの修理についてもHPよりご確認ください。

【FAQ】



製品に関するよくある質問を掲載しております。
www.dod.camp/support/faq/

【お問い合わせフォーム】



<https://www.be-s.co.jp/contact/agement/user>

TEL:050-5305-9905 (平日10:00-17:00 土日祝日、盆休、年始年末休)
※サービス向上のため、お電話の内容は全て録音させていただきます。
※出来る限りPCサイトお問い合わせフォームよりお問い合わせください。
お問合わせの際は、製品名、製品型番、ご購入店名、ご購入年月日、ご住所、お名前、ご連絡先をお知らせください。

Q.DOD製品の詳細について知りたいです。

- A.製品ページでご案内しております。また、新製品やイベント情報、キャンプに関する情報などはSNSでもご案内しております。

【製品ページ】



DODキャンプ 検索
www.dod.camp

【情報配信ツール】

<Twitter>



<Facebook>



<Instagram>



<DODジャーナル>

