

いつかのタープTC

TT5-919-TN (タン)
TT5-919-BK (ブラック)
TT5-919-KH (カーキ)
TT5-919-BL (ブルーグレー)

取扱説明書

このたびは、本製品をお買い上げいただき誠にありがとうございます。
安全にご使用いただくためにも本取扱説明書を必ずお読みになり、
内容を理解してからご使用ください。
また、取扱説明書は大切に保管してください。

本製品は、キャンプ用タープです。それ以外の用途では使用しないでください。
使用者および他の人々への危害や財産の損害を未然に防ぎ、ご購入いただいた製品を安全に正しく
お使いいただくために、以下に書かれた警告注意事項を必ずお守りください。



警告

死亡または重傷などを負う可能性が想定される内容を示しています。

●テント・タープの近くや内部で火気を使用しないでください。

- テント内部での使用は火災や一酸化炭素中毒などの原因となり大変危険です。
- テント・タープ近くであっても火気の使用により火災がおきる可能性があります。
- ポリコットン素材製品は近くで火気を使用することが可能ですが、火の粉のかかり方によって穴が空く場合があります。

●テント・タープに積雪するような状況では使用しないでください。

- 雪の重さによりテント・タープがつぶれたり、ベンチレーターが機能しなくなる可能性があるため大変危険です。

●本製品のいずれかの部品に異常が見受けられた場合、また異常を感じた場合はただちに使用を中止してください。

- 異常のあるまま使用すると思わぬ事故につながる可能性があるため大変危険です。

●強風、大雨、落雷などの危険な状況下で組み立てや設営をしないでください。

- 強風の場合、テント・タープをしっかりと固定していてもつぶされたり吹き飛ばされてしまう可能性があります。
- 風がある時は、風がない時を見計らって設営をしてください。

●テント・タープはキャンプ場やキャンプ許可地域に設営してください。

- 川原や中洲などの水の通り道は、急な出水の可能性があるので大変危険です。
- 地盤がしっかりとした水はけがよい平らな場所を選んでください。
- 崖の下や枯れ木の下など、上から落下物がある可能性のある場所は避けてください。

●小さなお子様のご使用になる場合、保護者の方はお子様から目を離さないでください。

- 小さいお子様にボールの組み立てやペグ打ちの作業はさせないでください。
- 日中テントの中は高温になる場合があります。熱中症になる可能性があるため大変危険です。



注意

傷害を負う可能性または物的損害のみが発生する可能性が想定される内容を示しています。

●テント・タープの設営場所は、石や小枝などをあらかじめ取り除いて整地してから設営してください。

- テント・タープが破損する恐れがあります。

●ペグやロープでしっかりと地面に固定してご使用ください。

- テント・タープがたるんだ状態だと雨が溜まったり、テントの本来の性能が発揮されない可能性があります。

●組立設置及び、解体撤収に際しては、安全の為、手袋を着用してください。

- 可動部で指を挟む等の怪我をする恐れがあります。

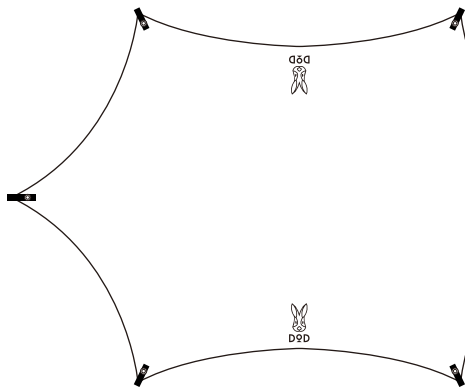
●組み立て時や折りたたみ時には、本製品に無理な力を加えないでください。

- パーツの破損の原因となる場合があります。また、破損したパーツで怪我をしてしまう可能性があるため大変危険です。

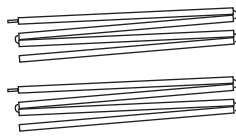
各部の名称およびセット内容

※数量の確認を必ず行ってください。

①タープ生地



③ポール × 2本

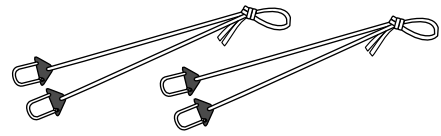


②延長ベルト



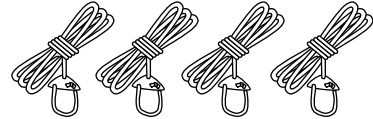
④メインロープ（長 / 黒自在） × 4本

※ペグ用収納袋に同梱。2本ずつ束になっています。

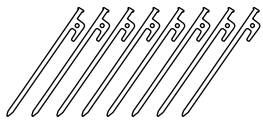


⑤サイドロープ（短 / シルバー自在） × 4本

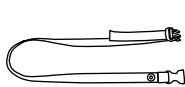
※タープ生地に取り付け済み



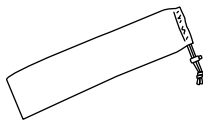
⑥ペグ × 8本



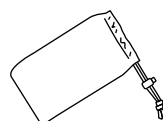
⑦タイベルト



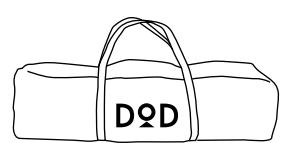
⑧ポール用収納袋



⑨ペグ用収納袋



⑩キャリーバッグ



製品仕様

【材質】 タープ生地：ポリコットン
ポール：スチール
ペグ：スチール
ロープ：ポリプロピレン
キャリーバッグ：ポリコットン

【原産国】 中国

<設営方法>



必ず2人以上で
設営を行ってください。



すべてのロープをペグで
固定してください。



設営・撤収方法は製品ページ上でも
詳しくみることができます。



※写真には類似タープ・ポール・ロープ・ペグを使用しております。



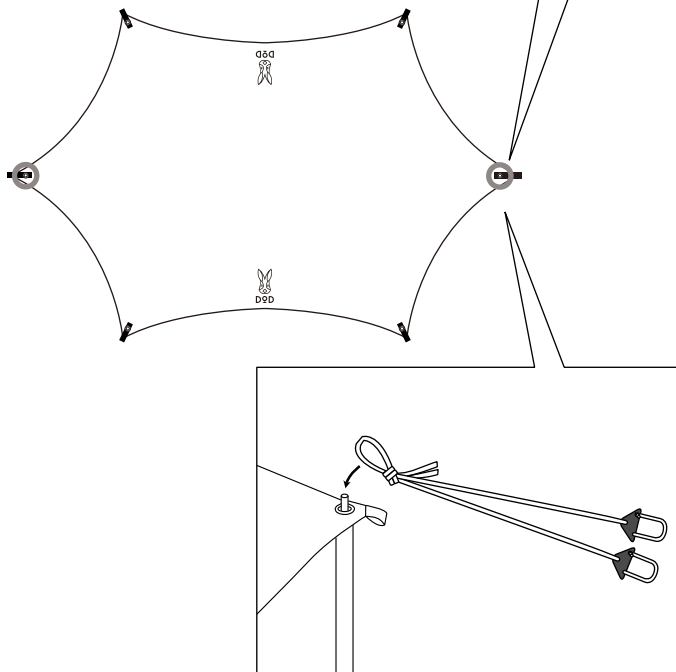
1. タープ生地を地面の上に広げます。



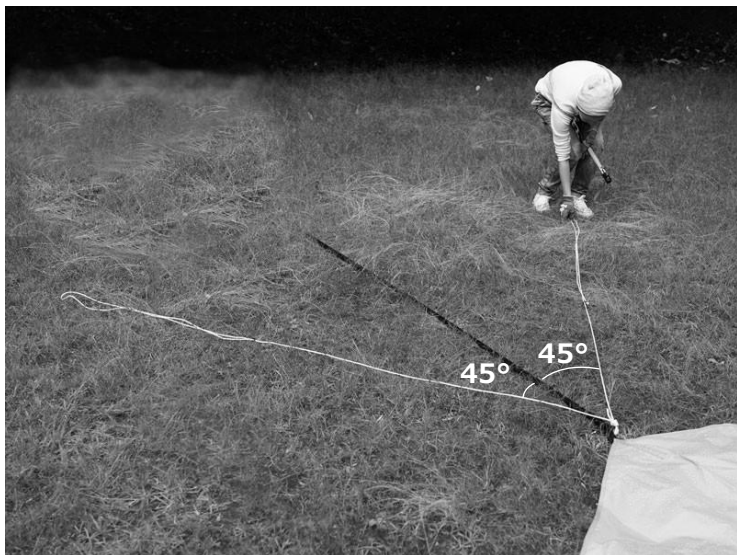
2. ポールを2本組み立てます。



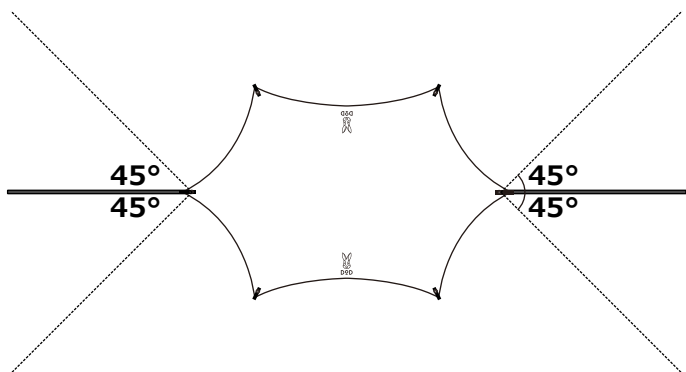
3. ポールを○部分のグロメットに差し込みます。



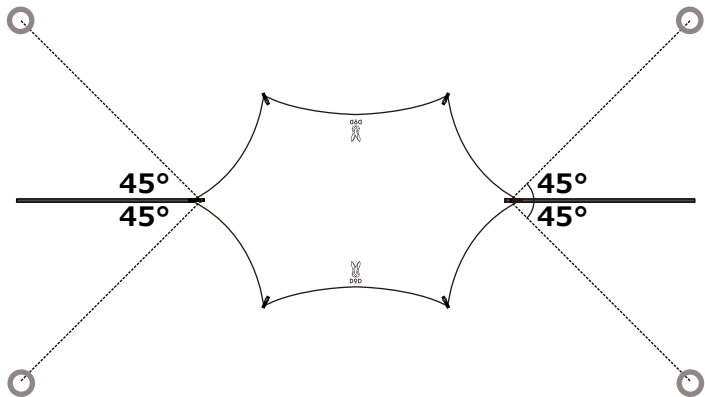
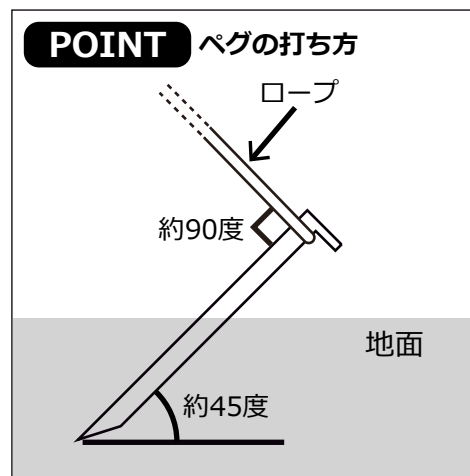
4. 2ヶ所のグロメットから出たポールの先端に、メインロープを2本ずつ引っ掛けます。

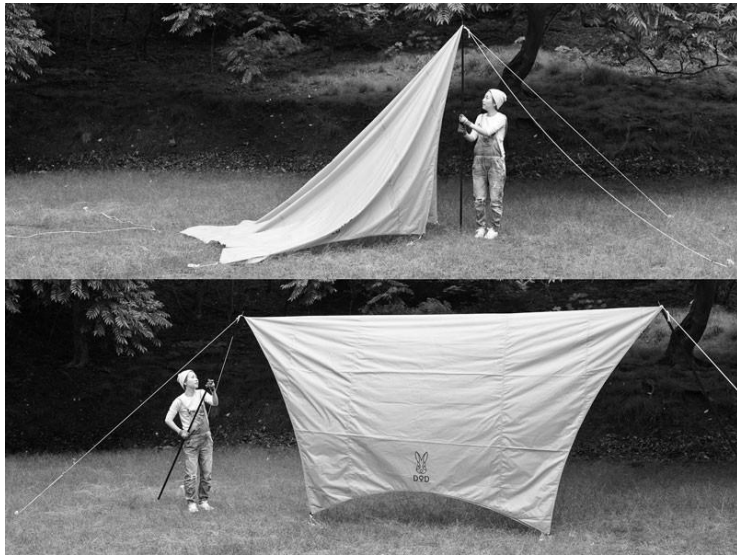


5. 2股に分かれたメインロープをポールを中心に45度ほど開き配置します。

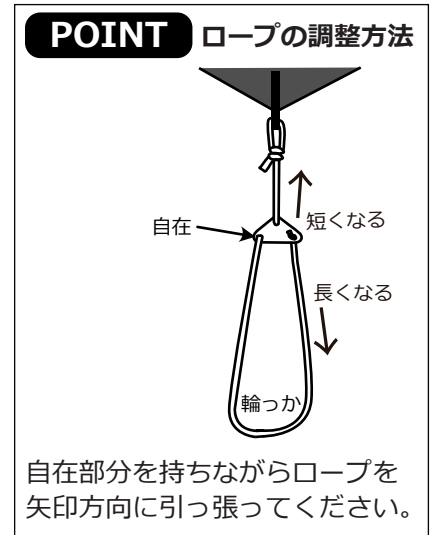


6. メインロープの先端の4カ所（○部分）にペグを打ち込みます。

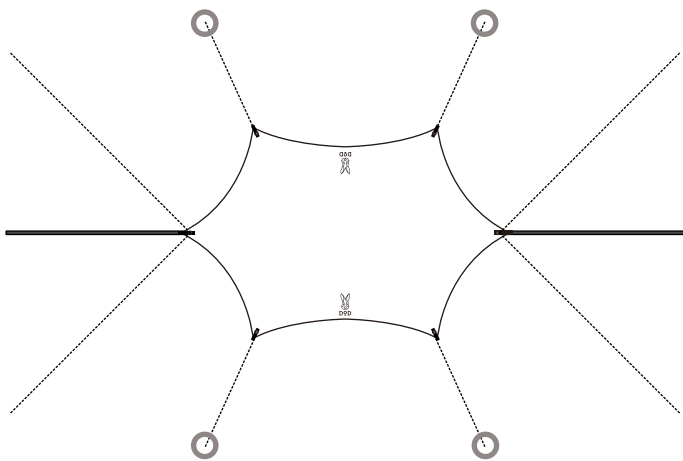




7. ポールを立てます。メインロープの長さを自在で調整しながら、タープ生地全体が均等に張るようにしてください。

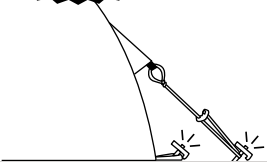


8. ○部分にペグを打ち込み、サブロープを張ってください。最後に各所ロープの張り具合やポールを調整し完成です。



注意

※テント・タープの構造によっては雨や風の抵抗を受けやすいものがあります。全箇所をペグとロープで確実に地面に固定してください。破損や思わぬ事故につながる可能性があります。



<延長ベルトの使用法>



テントとタープを近づけて張りたい場合は延長ベルトを使用し、ポール位置をずらすことができます。

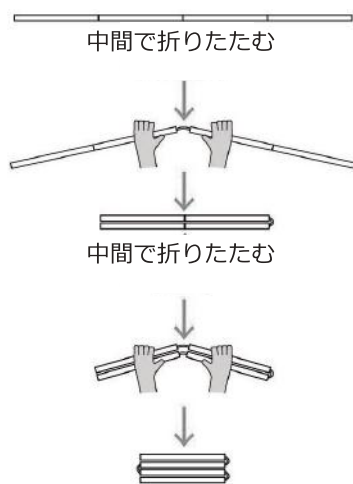


タープ生地の内側に延長ベルトを通すと、小型のランタンなどをかけるフックとしても利用できます。

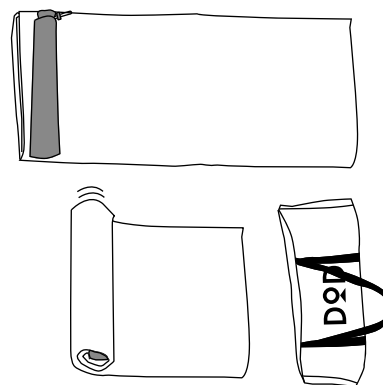
<撤収方法>

設営方法と逆の順序でおこなってください。

POINT ポールのたたみ方



POINT タープ生地収納のコツ



タープ生地はポールの長さまたはキャリーバッグの幅に合わせてたたみます。たたんだタープ生地の上にポールを乗せて巻くと収納しやすくなります。

快適にご使用いただくためのQ&A

Q.テント・タープ内に浸水、雨漏りします。

A.本製品は生地の特徴を活かすため防水コーティングを施しておりません。張り方が弱く水がたまったり、長時間雨に濡れた際には、雨漏りする場合がございます。

Q.テント・タープを使用後、保管方法はどうすればよいですか。

A.使用後は汚れを拭き取り、乾燥させて収納してください。
保管の際も高温多湿を避け、直射日光の当たらない風通しのよい場所に行ってください。

濡れたまま保管すると、カビ、腐食、劣化、防水/撥水機能の低下の原因となります。
※汚れを拭き取る際、シンナー・ベンジンなどの有機溶剤の使用はご遠慮ください。色落ちや変色などの原因となります。

Q.部品の購入はどのようにすればよいですか。

A.通常使用による部品の消耗などにつきましては、下記ページにて交換用部品を販売しております。

【補修パーツページ】



https://ec.dod.camp/products/list?category_id=25

※ご要望の部品がない場合は、弊社サポートまでお問い合わせください。

Q.製品に不具合があります。

A.お客様より寄せられるご質問を、HPの「よくあるご質問」でご紹介しております。解決せず不良が疑われる場合にはwebページより弊社サポートまでご連絡ください。

※テント等の修理についてもHPよりご確認ください。

【FAQ】



製品に関するよくある質問を掲載しております。
<https://www.dod.camp/support/faq/>

【お問い合わせフォーム】



<https://www.be-s.co.jp/contact/agreement/user>

TEL:050-5305-9905

(平日10:00-17:00 土日祝日、盆休、年末年始休)

※サービス向上のため、お電話の内容は全て録音させていただいております。

※出来る限りWEBサイトお問い合わせフォームよりお問い合わせください。

※お問い合わせの際は、製品名、製品型番、製造番号、ご購入店名、ご購入年月日、ご住所、お名前、ご連絡先をお知らせください。

Q.DOD製品の詳細について知りたいです。

A.製品ページでご案内しております。また、新製品やイベント情報、キャンプに関する情報などはSNSでもご案内しております。

【製品ページ】



DODキャンプ

検索

<https://www.dod.camp/>

【販売ページ】



DOD STORE

検索

<https://ec.dod.camp/>

【情報配信ツール】

< Twitter >



< Facebook >



< Youtube >



< DODジャーナル >



< Instagram >

